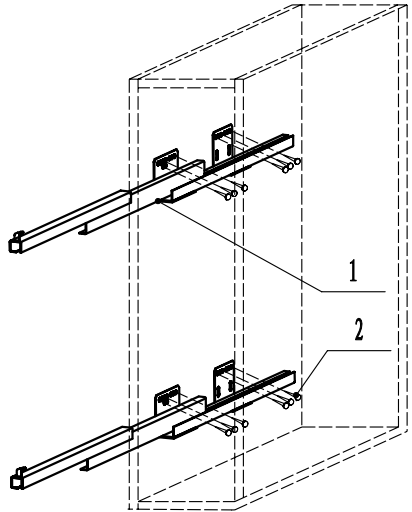
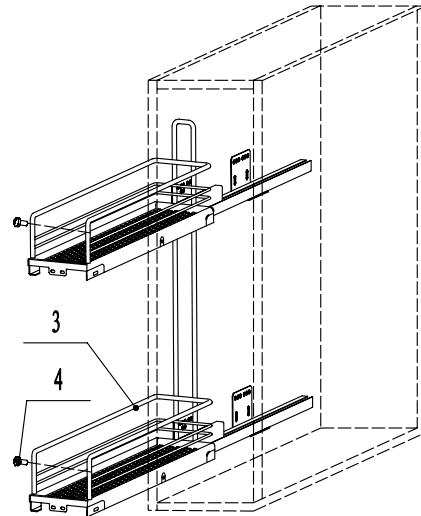


Инструкция сборки КАРГО ФАСАД 150/200 БОКОВОЕ КРЕПЛЕНИЕ С ДОВОДЧИКОМ GIFF ХРОМ (2 ПОЛКИ)

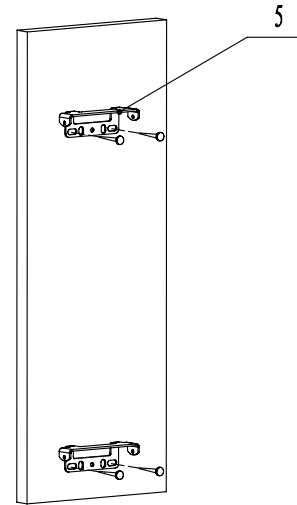
① Прикрепить направляющие к левой боковине шурупами поз.2 согласно разметке на эскизе 1.



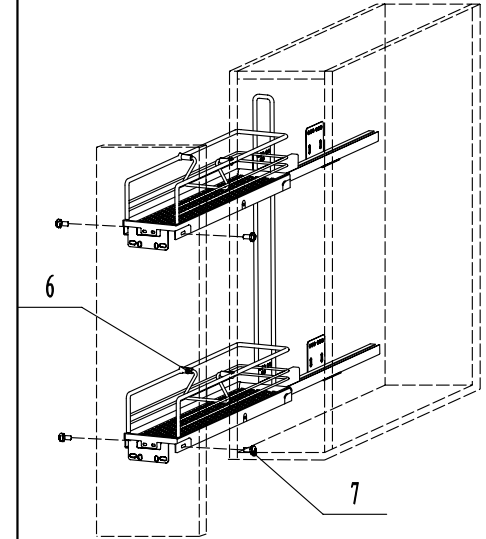
② Выведите направляющие наружу и закрепите корзину при помощи винтов поз. 4 как на рисунке



③ При помощи шурупов прикрепите крепежи поз.5 к корзине с тыльной стороны фасада как на рисунке, разметка на эскизе 2.



④ Соедините фасад с корзиной при помощи винтов поз.7 как на рисунке отрегулируйте правильное положение и закрепите шурупы



КАРГО 150/200 комплектация

Карго 150
арт.22283

	A	B	C	D
Карго 150 арт.22283	13	16	60	120

Карго 200
арт.22284

Карго 200 арт.22284	29	22.5	85	170
------------------------	----	------	----	-----

Спецификация

минимальная толщина панелей ДСП 18мм
минимальные внутренние размеры корпуса для установки КАРГО 150:

- * высота 600мм
- * глубина 500мм
- * ширина 120мм

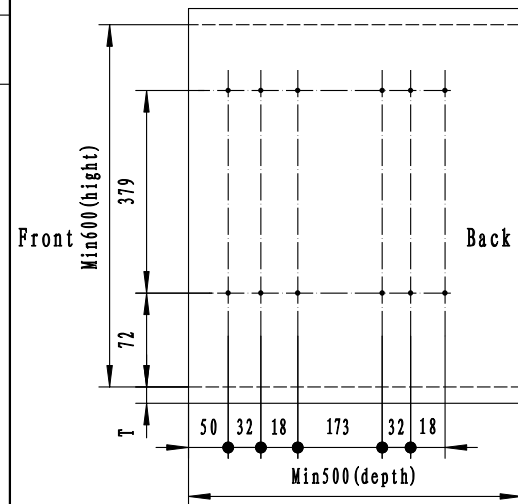
минимальные внутренние размеры корпуса для установки КАРГО 200:

- * высота 600мм
- * глубина 500мм
- * ширина 170мм

№	кол-во	ОПИСАНИЕ
1	2шт левые	
2	16шт	4 16
3	1шт	2
4	2шт	4 3E
5	2шт	
6	2шт	аксессуар полкоразделитель
7	4шт	винты М4 х 8

Размеры для крепления направляющих на левой панели корпуса

(Эскиз 1)



Размеры для крепежа фасада к корзине, показана тыльная сторона фасада

(Эскиз 2)

